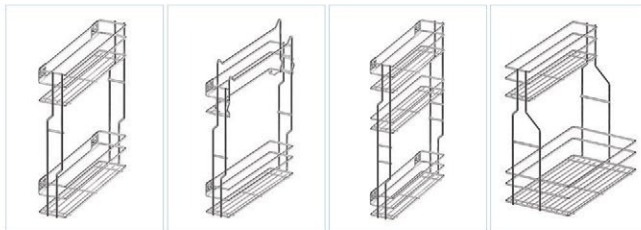
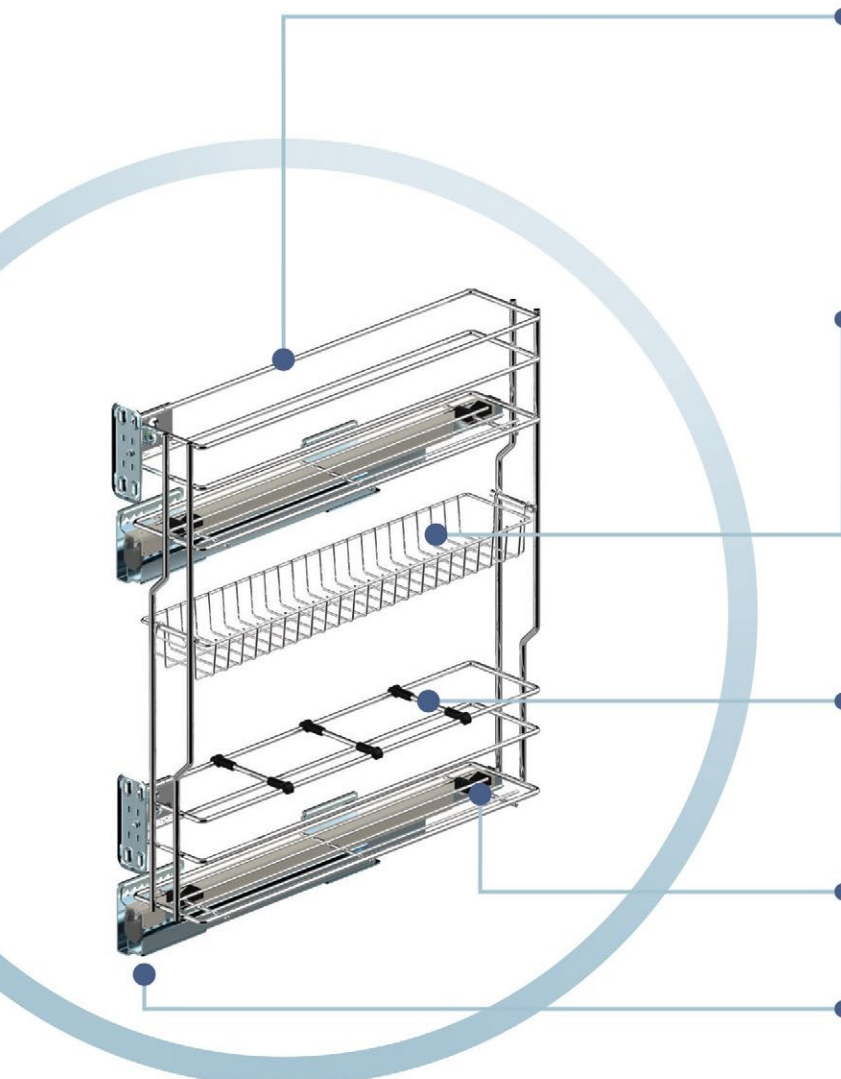


# CARGO MINI БОКОВОЕ 150-300

LiniaVariant MULTI



4 вида корзин на выбор

допустимая нагрузка на систему: 10 кг

возможность установки **дополнительной полки** увеличивает пространство для хранения



возможность установки **разделителей** для ограничения внутреннего перемещения продуктов



быстрая установка корзины **без использования инструментов** - запатентованная система Click



возможность установки направляющих разного вида и функций. Известных марок.



схема выдвигения корзины

L



P

