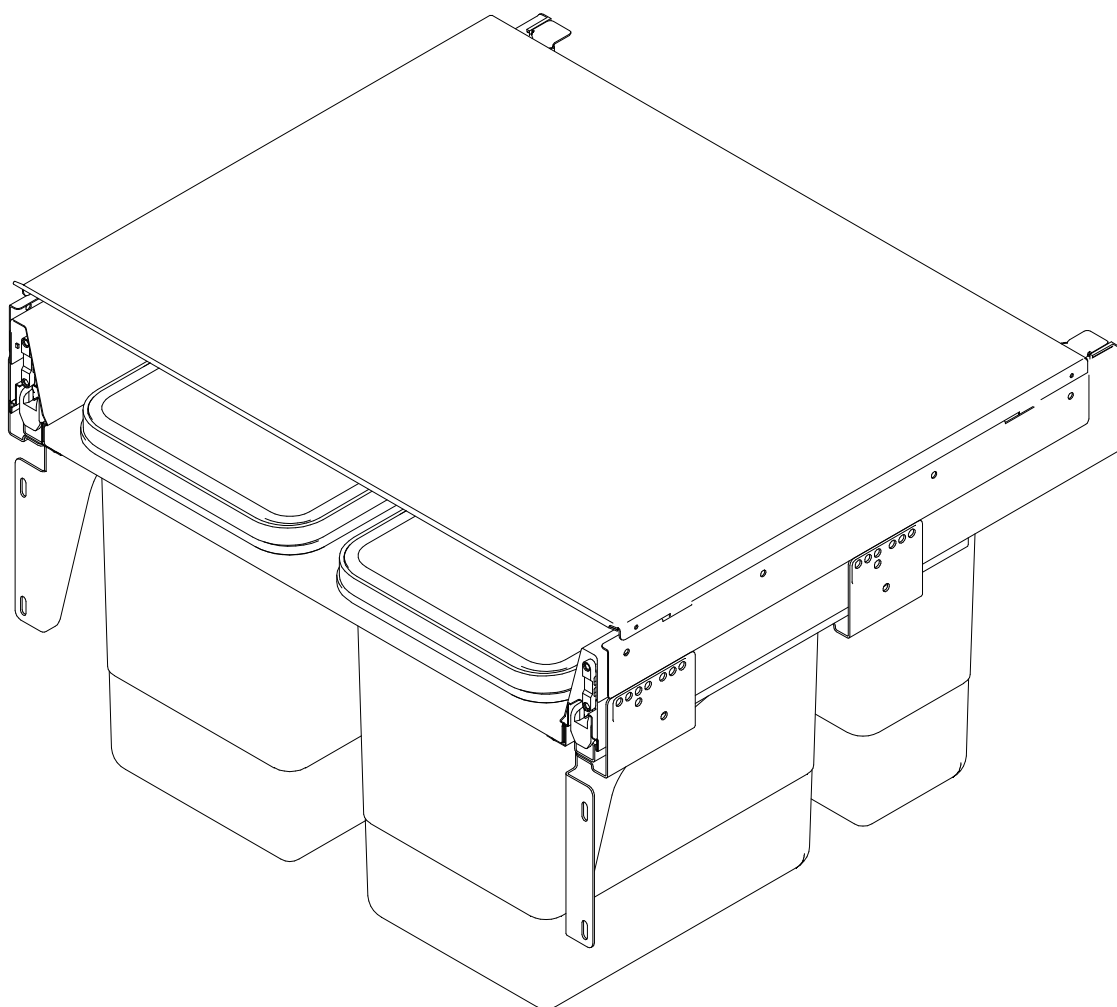


Maxima

Szuflada z pojemnikami na odpady 45-80 H=350/410



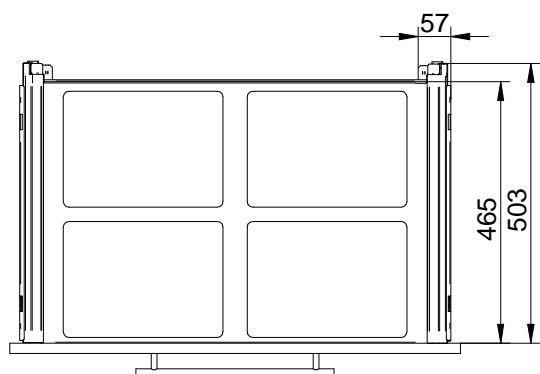
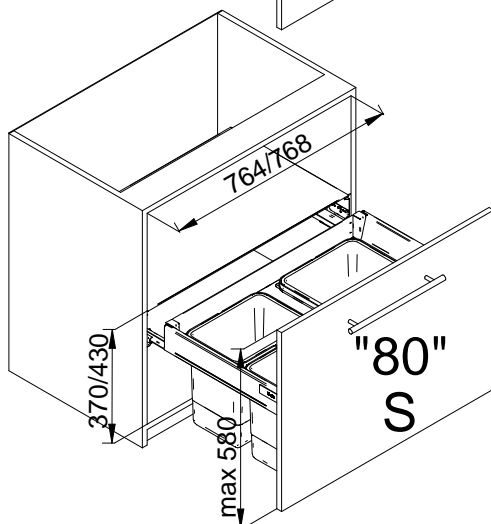
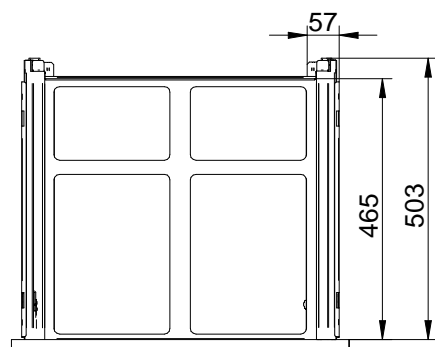
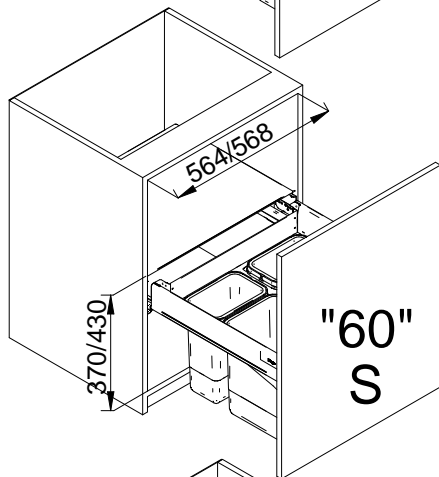
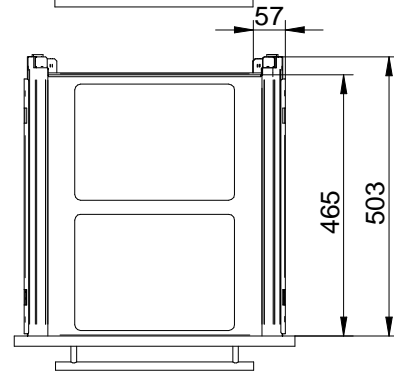
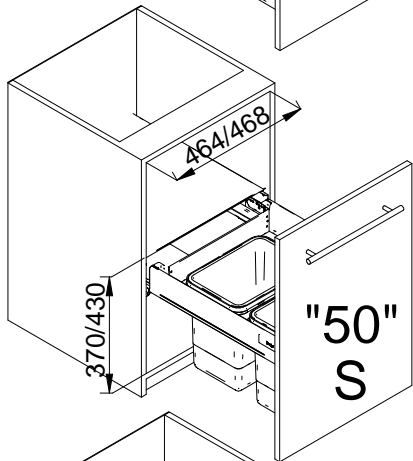
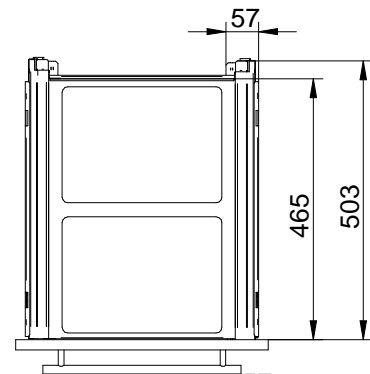
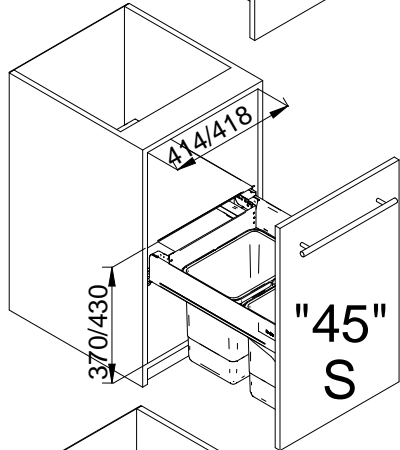
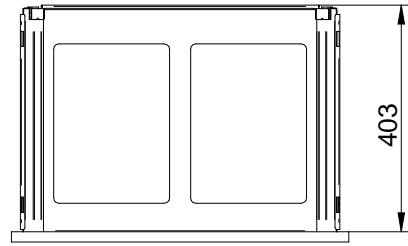
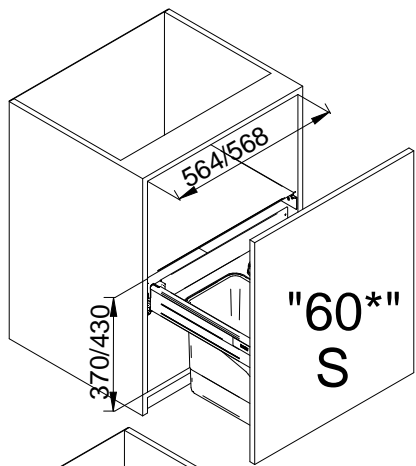
Waste bin system Schublade inkl
Behälter für Ausschuss
Ящик с мусорными контейнерами
45-80 H=350/410

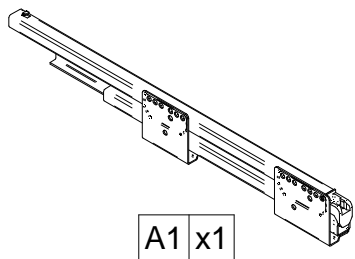


Rejs Spółka z o. o.
PL 87-500 Rypin
ul. Mławska 61
tel: +48 54 280 56 51
fax: +48 54 280 61 92
www.rejs.eu

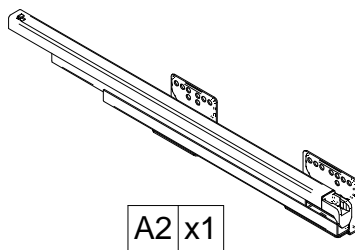



REJS
wyposażenie mebli

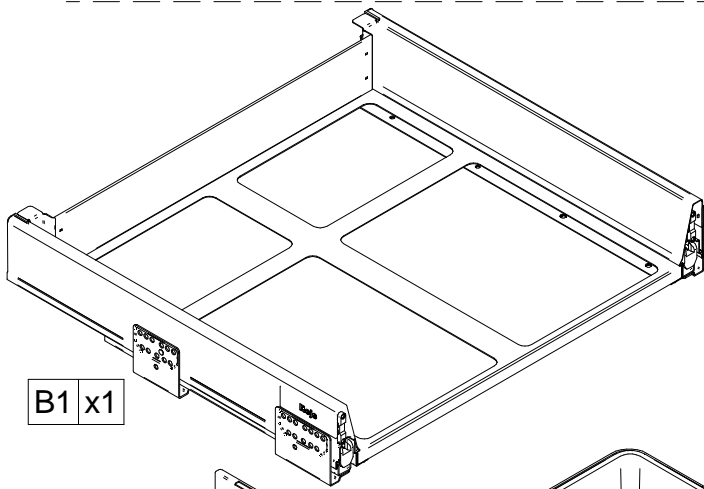




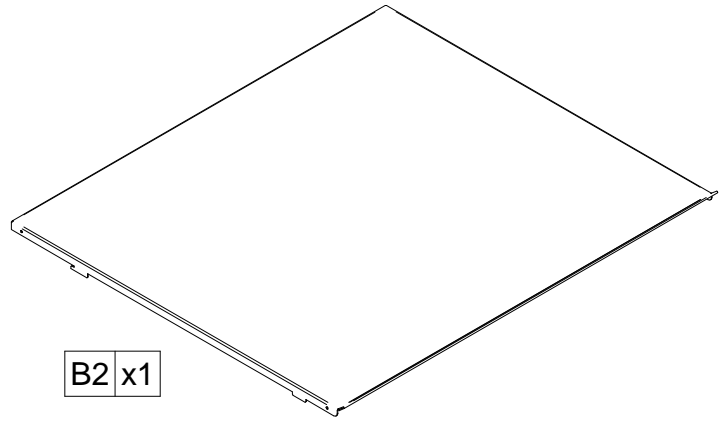
A1 x1



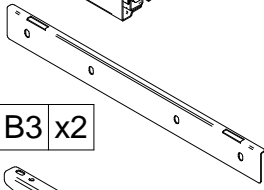
A2 x1



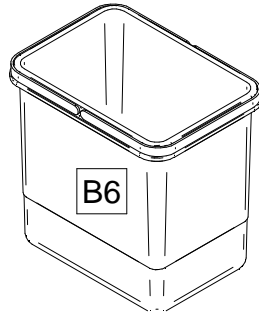
B1 x1



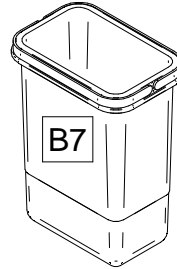
B2 x1



B3 x2

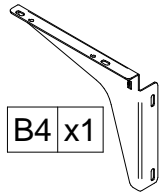


B6

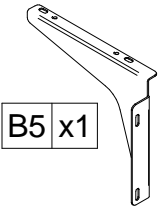


B7

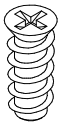
S	B6	B7
60*	2	-
45	2	-
50	2	-
60	2	2
80	4	-



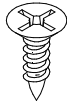
B4 x1



B5 x1



C1 x8
Euro 6,3 x13



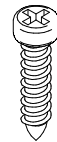
C2 x8
4x12



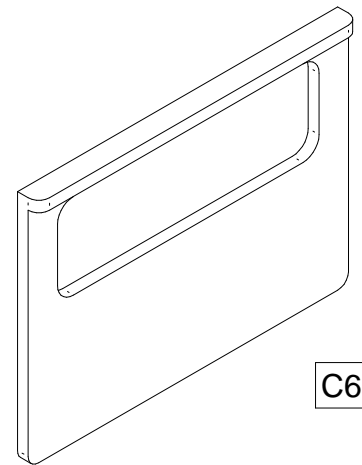
C3 x4
4x16



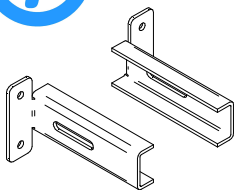
C4 x8
M5x10



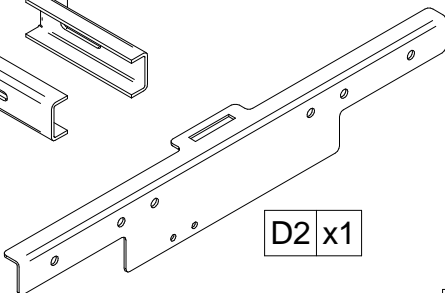
C5 x4
4x19



C6 x4



D1 x2

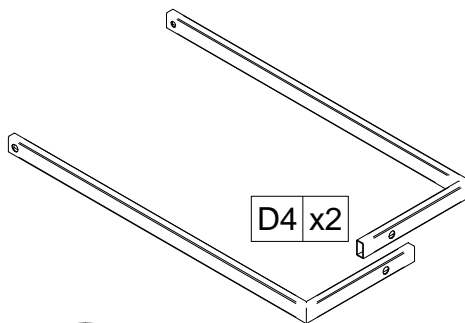


D2 x1

WE 28.2245.01.549



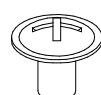
D3 x1



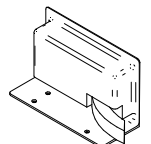
D4 x2



E1 x4
4x16

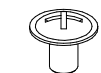
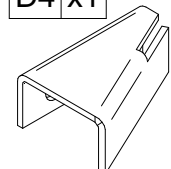


E2 x5
M5x8



Hettich EASYS
TH05.0630.08.000

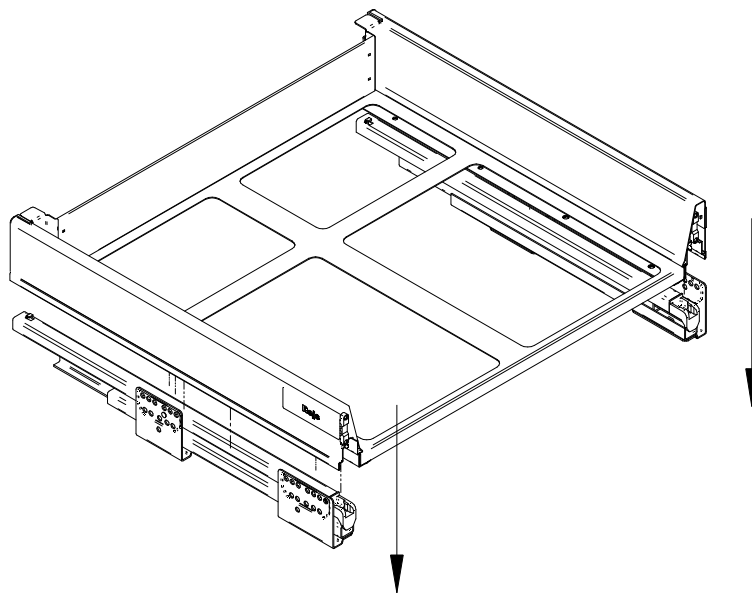
D4 x1



F1 x2
M4x10

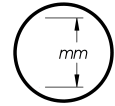
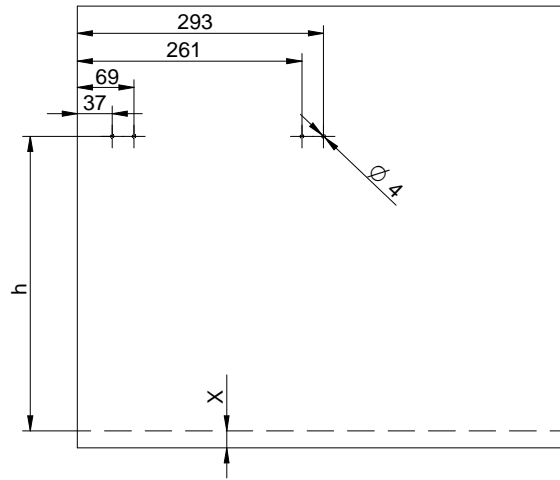
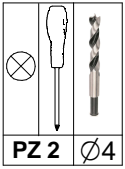
1

A1	x1
A2	x1
B1	x1

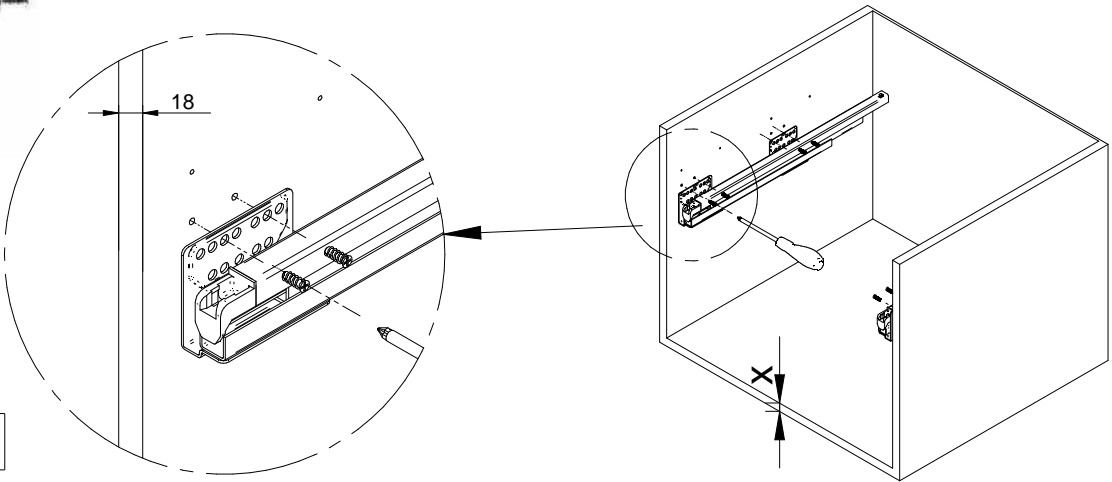


2

A1	x1
A2	x1
C1	x8

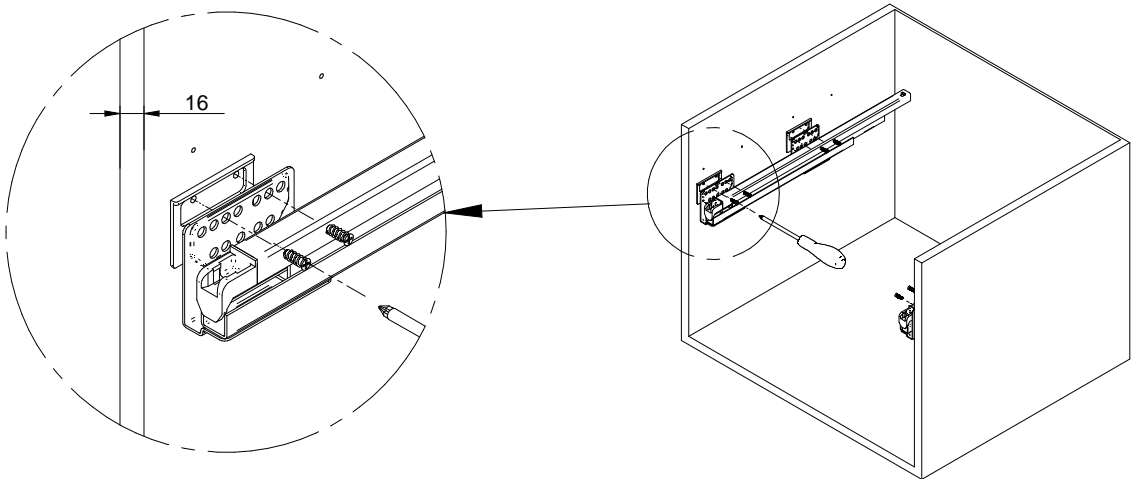
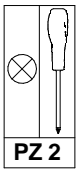


H	h
350	295
410	359



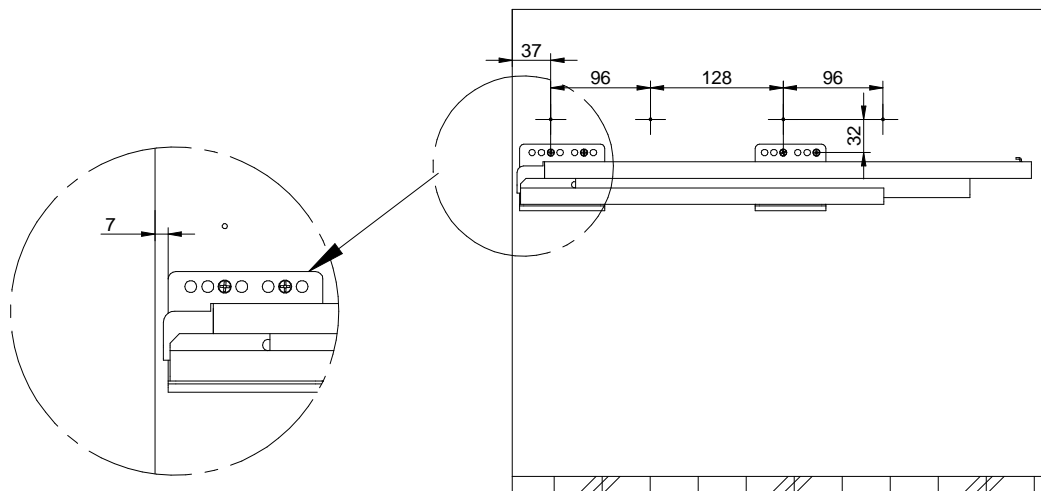
3

C6	x4
----	----



4

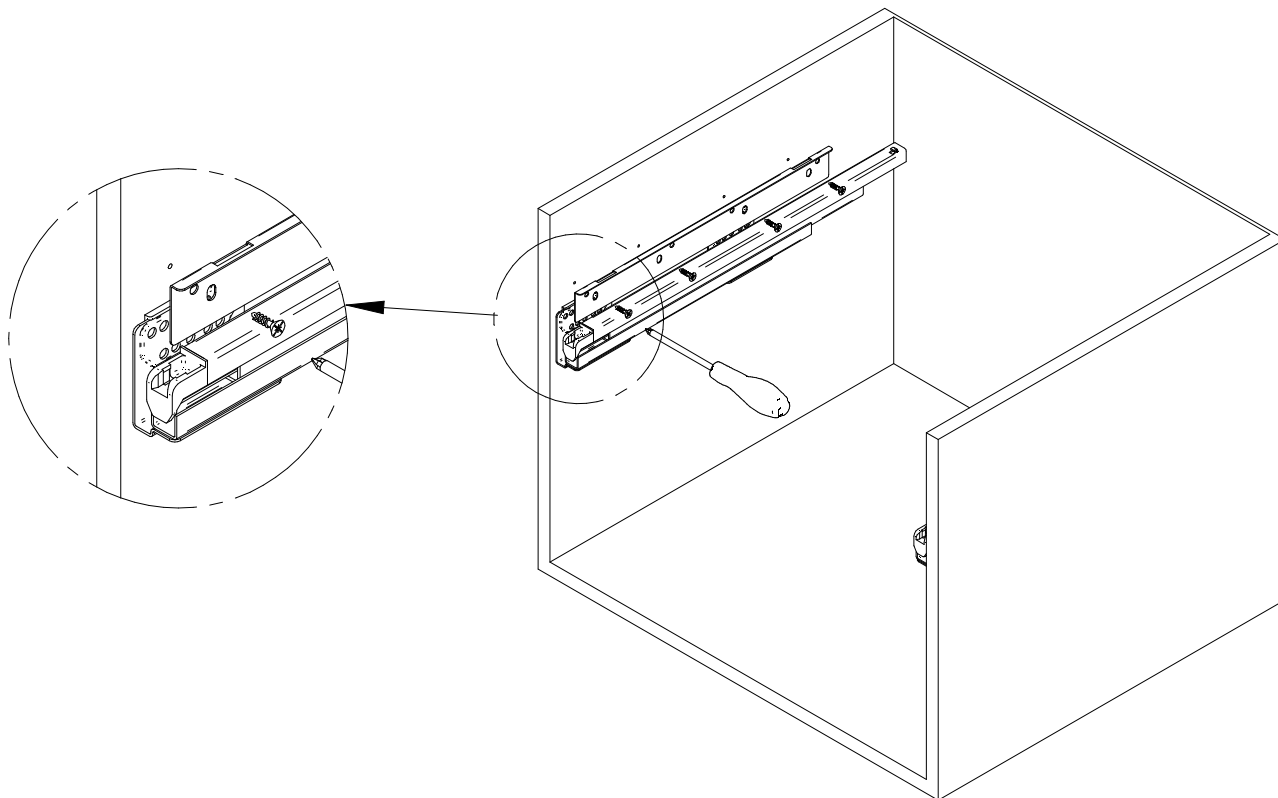
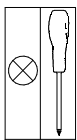
B3 x2



5

B3 x2

C2 x8

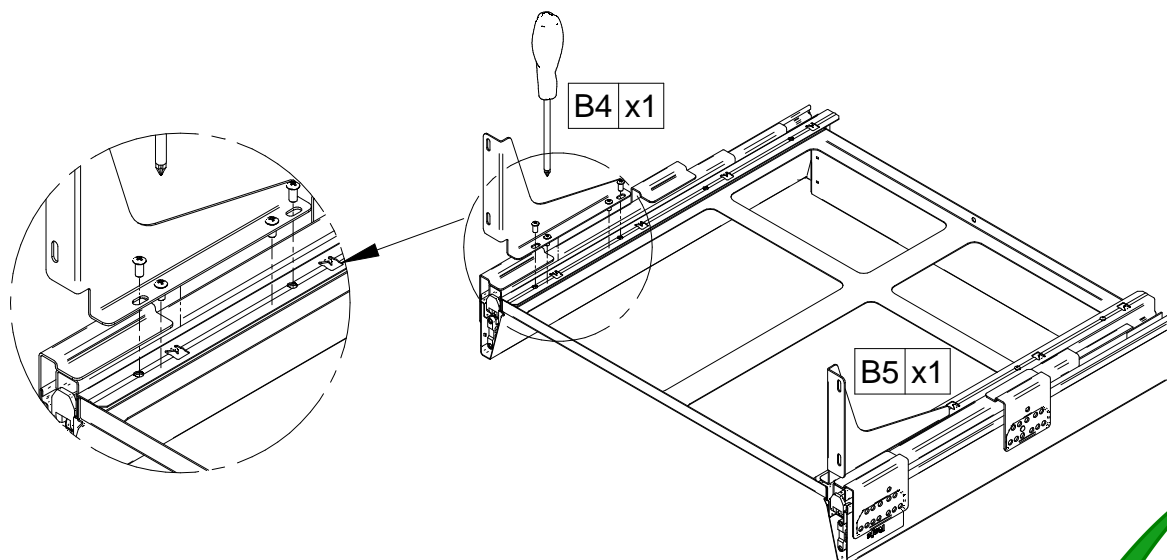
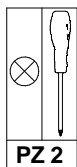


6

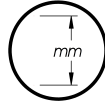
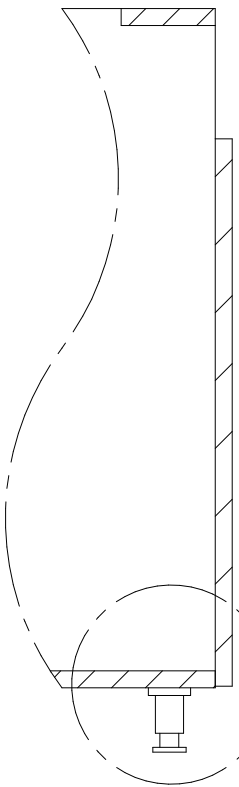
B4 x1

B5 x1

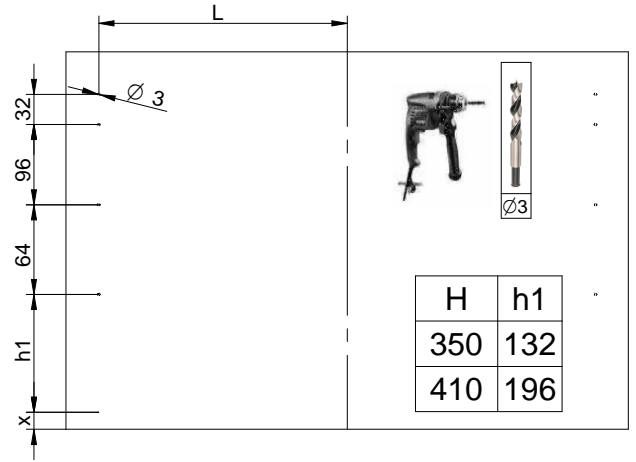
C4 x8



7



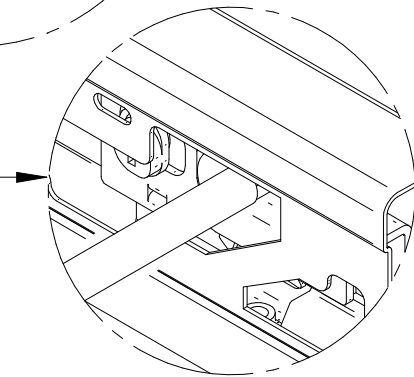
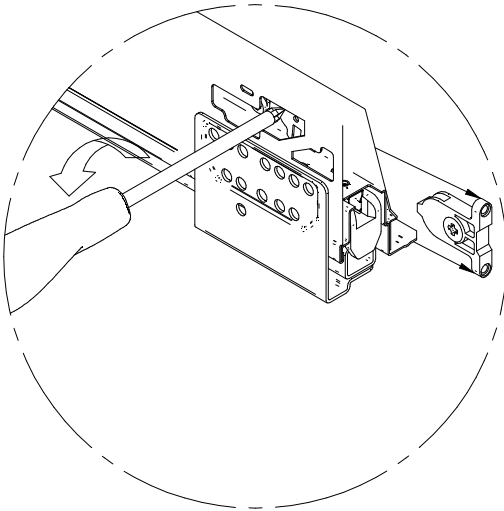
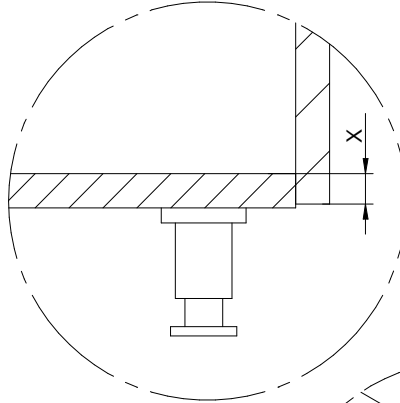
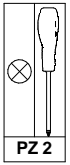
	L
45	188
50	213
60	263
80	363



H	h1
350	132
410	196

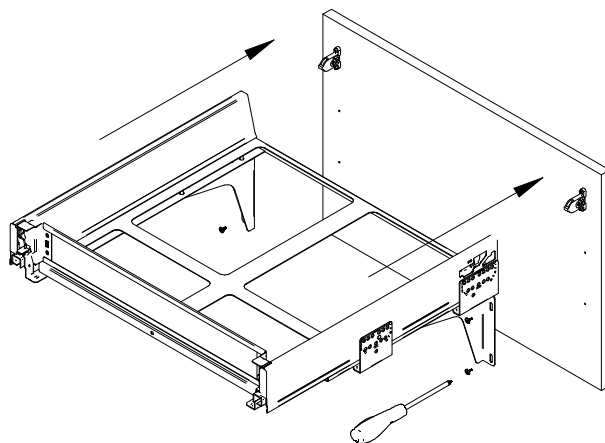
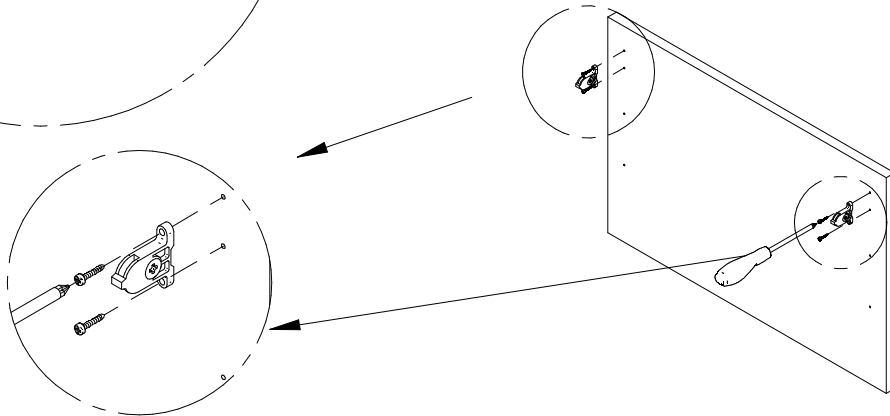
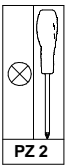
8

C5 x4

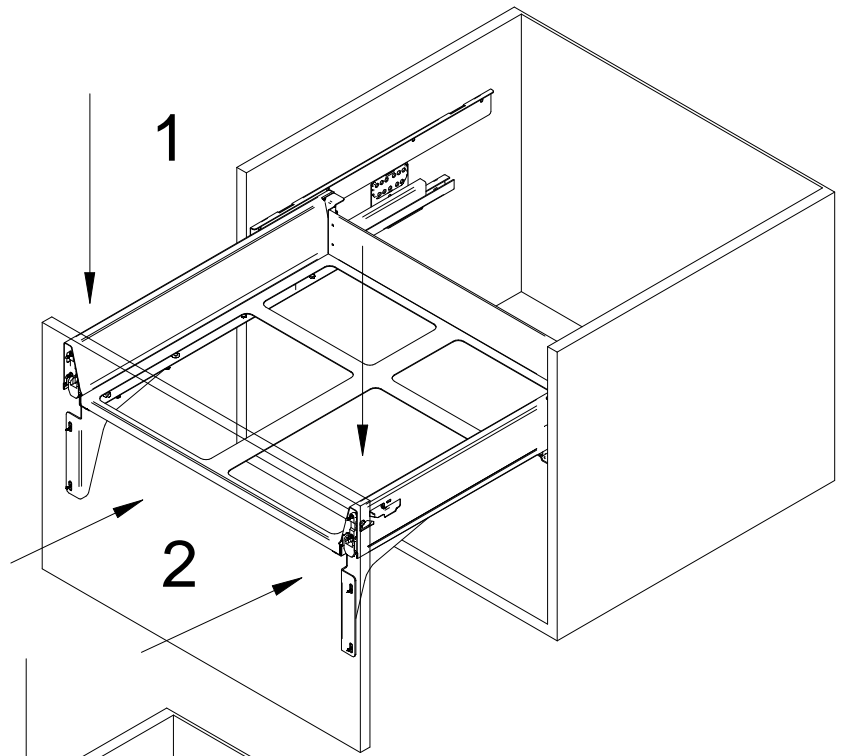


9

C3 x4

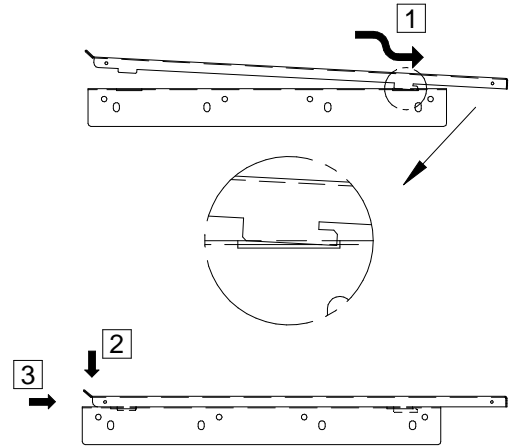
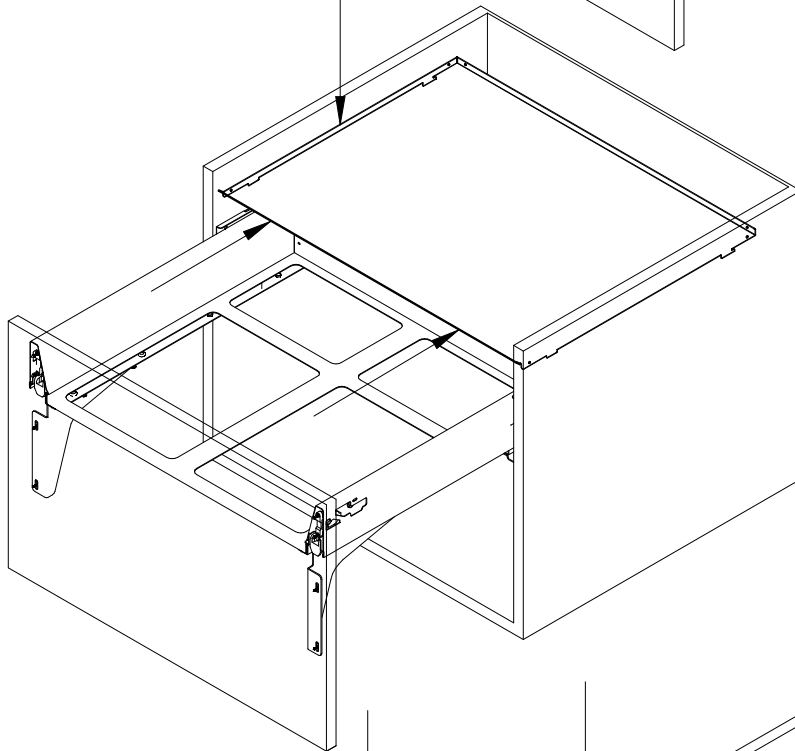


10



11

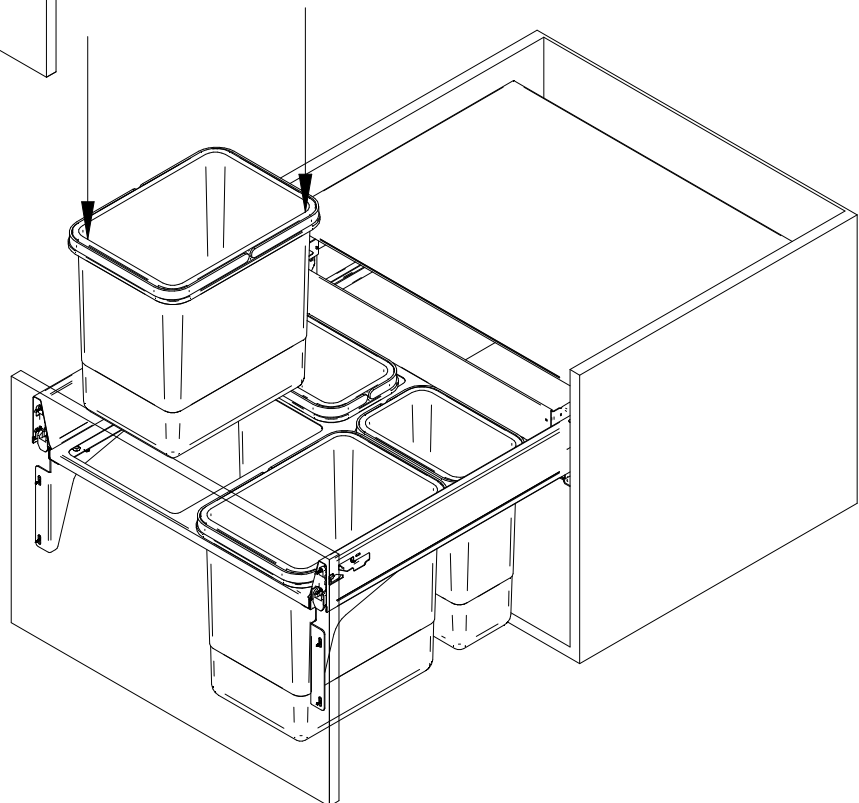
B2 x1



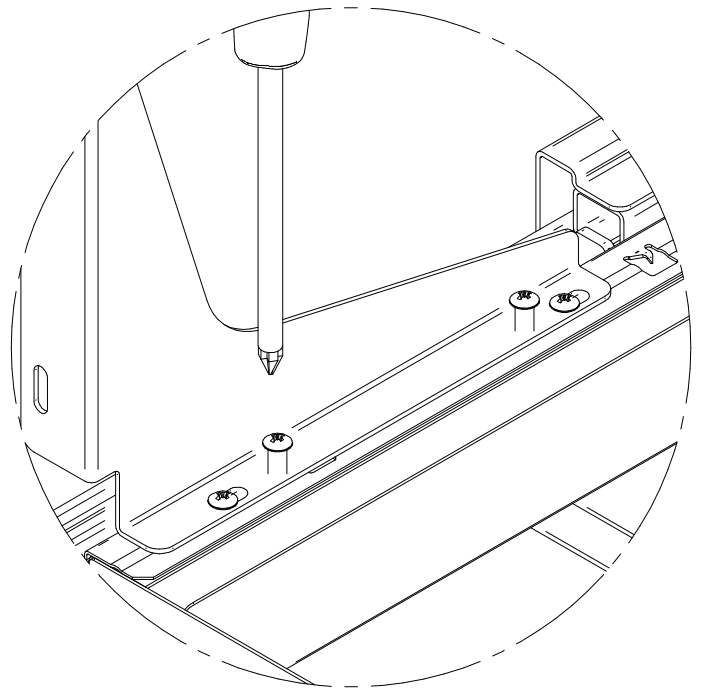
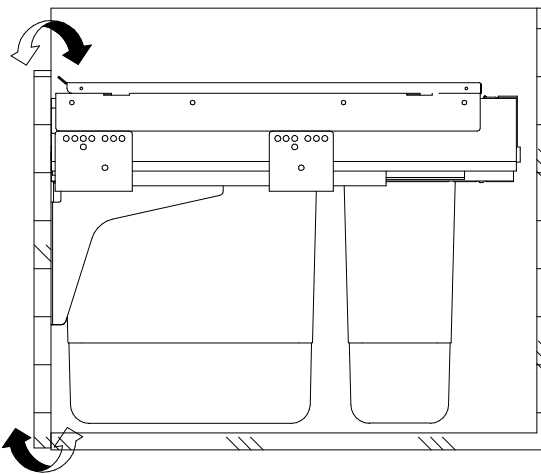
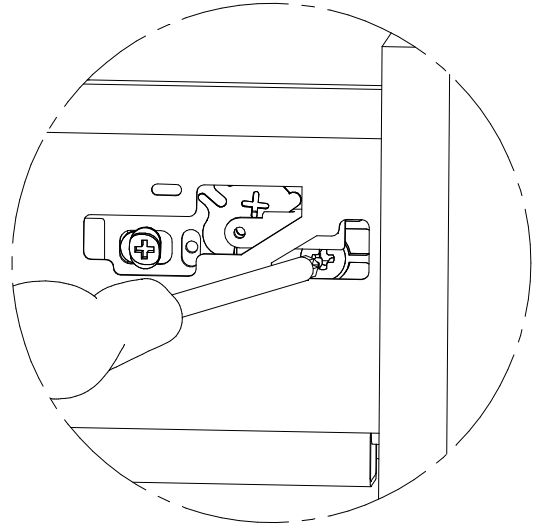
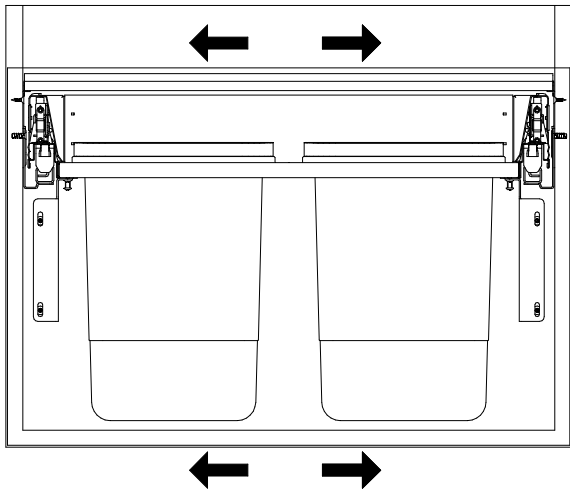
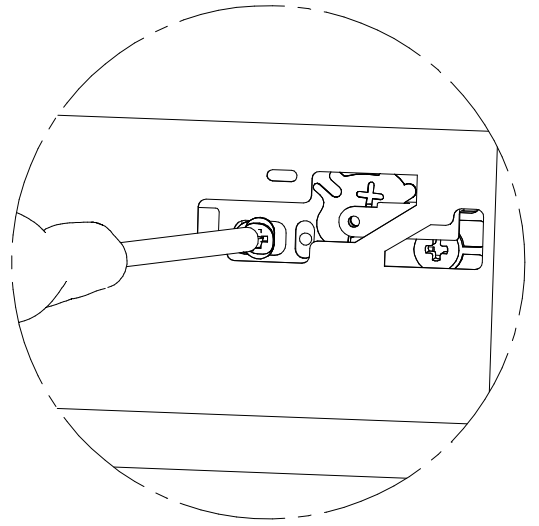
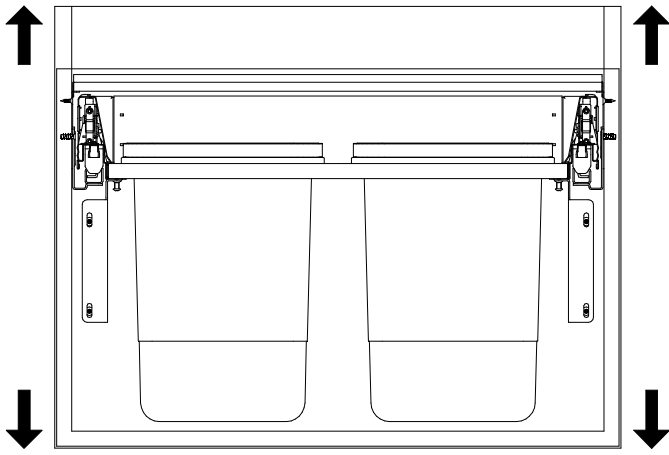
12

B6

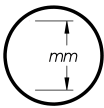
B7



S	B6	B7
60*	2	-
45	2	-
50	2	-
60	2	2
80	4	-

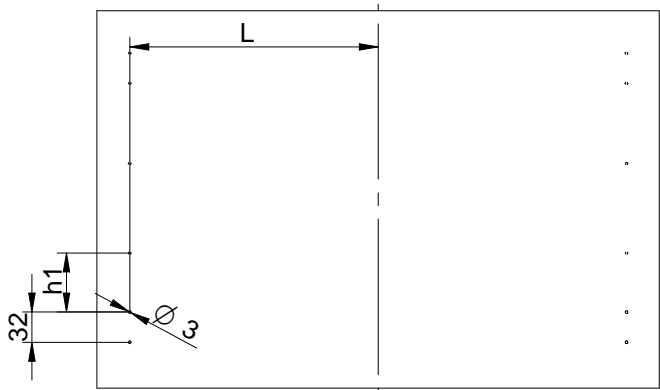


14

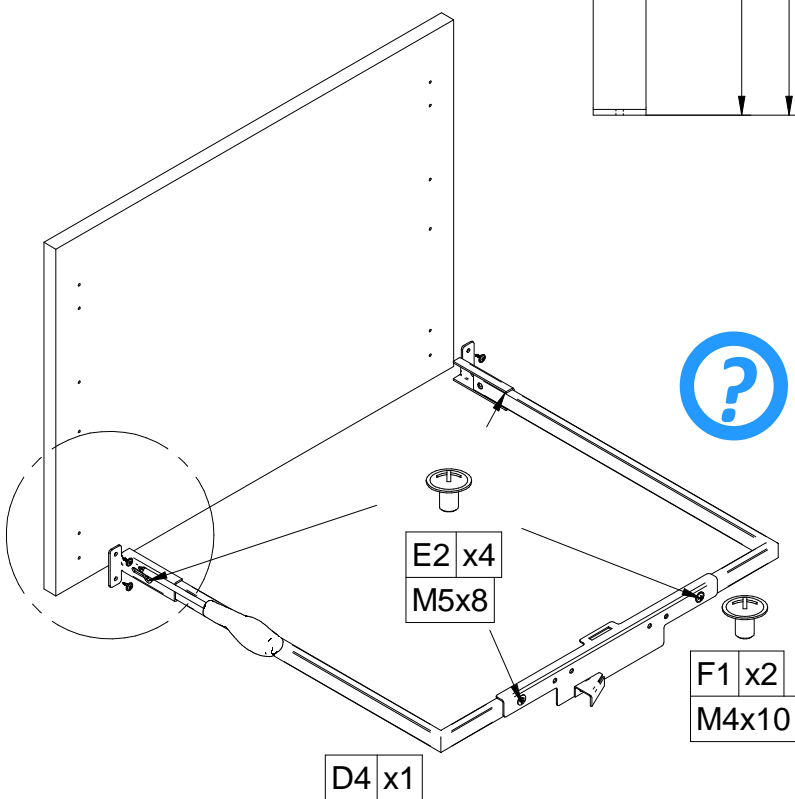
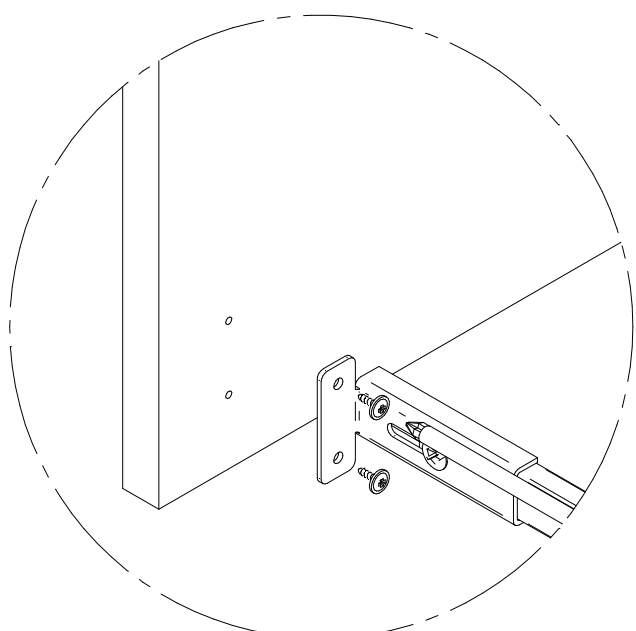
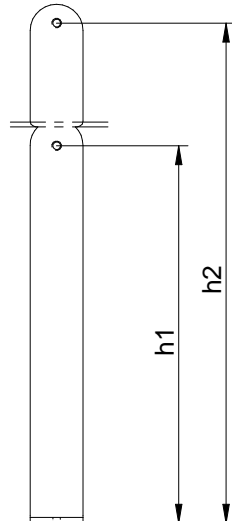


	L
45	188
50	213
60	263

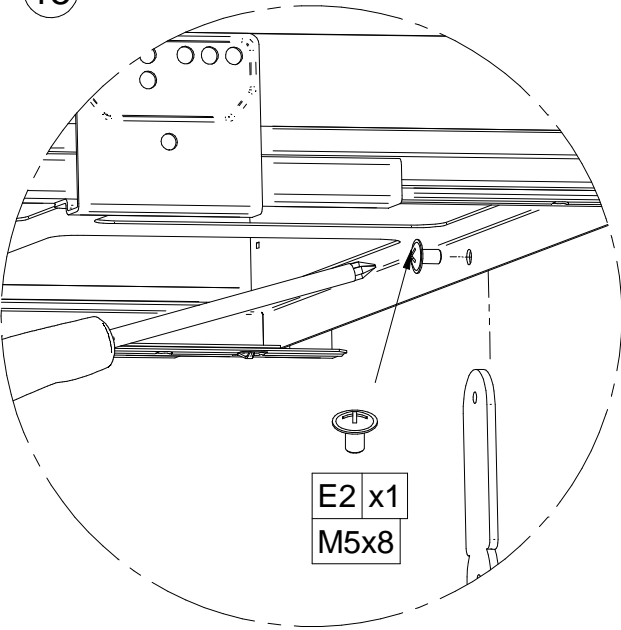
H	h1
350	64
410	128



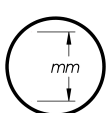
H	
350	h1
410	h2



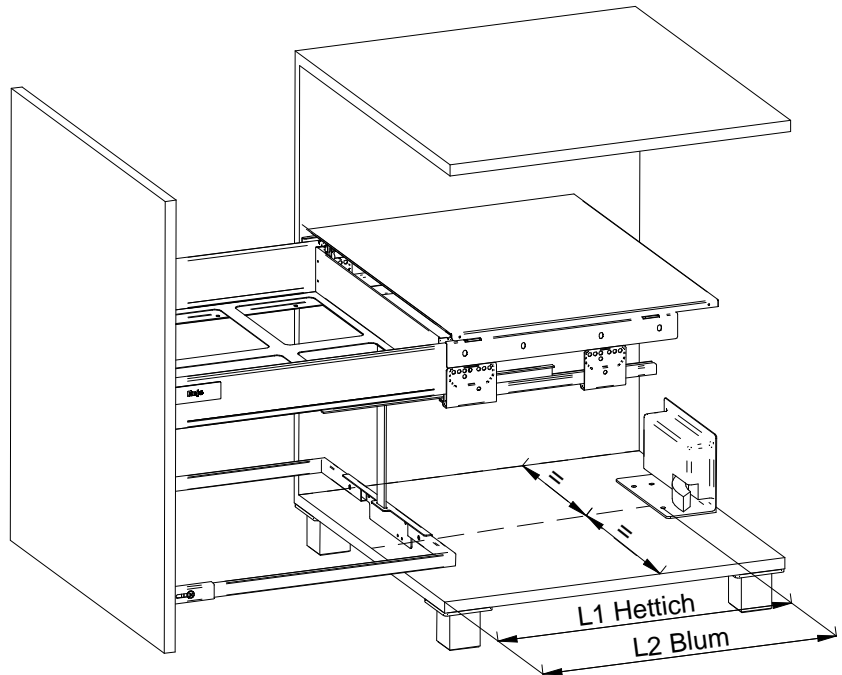
15



E2	x1
M5x8	



L1	475
L2	430



Symbole / Symbols / Symbole / Символы



Uwaga / Warning / Achtung / Внимание



Nieprawidłowo / Incorrect / Nicht korrekt / Неправильно



Prawidłowo / Correct / Korrekt / Правильно



Przykręcić / Secured / Fixieren / Прикрутить



Zluzować / Release / Lösen / Рыхлить



Nie używać wkrętarki akumulatorowej / Do not use a cordless screwdriver / Keinen akkuschrauber verwenden / Не используйте аккумуляторную отвертку



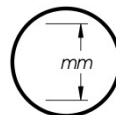
Użyć wkrętaka Pz2 / Use a PZ2 screwdriver / PZ2-Schraubendreher verwenden / С помощью отвертки Pz2



Element występuje opcjonalnie / Optional part / Optionales Element / Элемент является опциональным



Dźwięk po wciśnięciu / Click sound after installation / Klick-Geräusch beim Einrasten / Звук после монтажа



Wszystkie wymiary podane są w mm / All dimensions in mm / Alle Maße in mm / Все размеры в мм



Należy odciąć odpowiednim narzędziem / sollte ein geeignetes Werkzeug eschnitten / It must be cut off by the right tool / Надо обрезать надлежащим инструментом

Aby zapobiec przewróceniu się mebla, należy na stałe przymocować go do ściany. Sprawdź rodzaj i wytrzymałość ściany. Dobierz odpowiednie kotki i wkręty do rodzaju ściany. **Montaż musi zostać wykonany przez kompetentną osobę.** Prezentacje techniczne i dane wymiarowe na rysunkach są niewiążące. Zmiany konstrukcyjne zastrzeżone.

To prevent falling down of the cabinet, it should be affixed to the wall. Please check type and durability of the wall. Choose appropriate rawplug and screws for the walls. Installation must be made by a specialist. Technical description and data on the drawings are non-binding. We reserve the rights to change the construction.

Um zu verhindern, den Schrank kippen, sollte es an die Wand dauerhaft befestigen werden. Überprüfen Sie die Art und Stärke der Wand. Montieren Sie die entsprechende Dübel und Schrauben für die Wände. Die Installation muss von einer sachkundigen Person durchgeführt werden. Technische Präsentationen und Daten Maßzeichnungen sind unverbindlich. Konstruktionsänderungen vorbehalten.

Для того, чтобы мебель не упала, обязательно прикрепите шкаф к стене. Проверьте вид и прочность стены. Подберите правильные для вида стены шканты и винты. Установку обязательно должен выполнить квалифицированный специалист. Технические презентации и чертежи условного характера, допустимые отклонения. Изготовитель имеет право внести изменения в конструкцию.